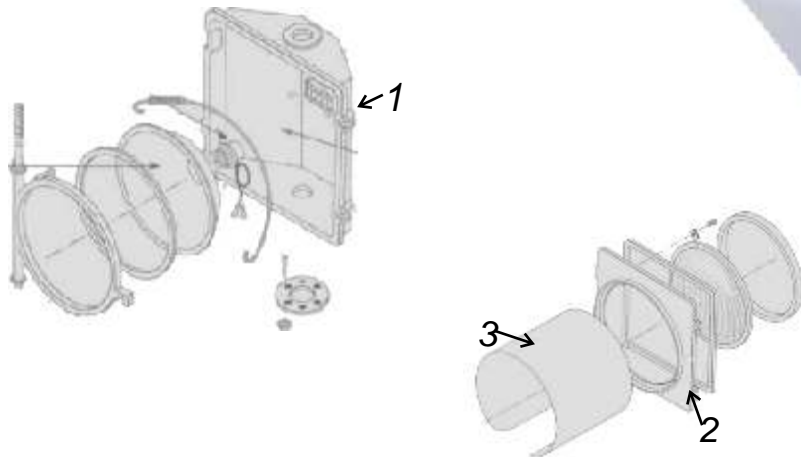


Características generales



La medida del semáforo se toma del diámetro de la luz que tiene el mismo. Tenemos semáforos disponibles de 10 cms (4") 20 cms (8") y 30 cms (12") con lámpara tipo Incandescente y tipo LED, viseras tipo túnel o cachucha, los cuales puede comprar de uno hasta los que necesite. Se venden de manera independiente y no es necesario que los compre en forma de "kit" pues éstos se venden de acuerdo a sus necesidades.

CARCASA (1)

- * Diseñado para un mínimo peso, máxima fuerza y durabilidad.
- * Hecho en policarbonato resistente a los rayos UV.
- * Bloque de terminales de 6 posiciones para conexión del cable.
- * Terminación en diente de sierra para bloqueo.
- * Carcasa de 8" y 12" y éstas pueden ser unidas para crear multi-secciones.
- * En color amarillo para ambos (20 cms / 8" y 30 cms / 12")

PUERTAS (2)

- * Empaque EPDM
- * Lentes de policarbonato.
- * Fijación con 4 tornillos/clips de acero inoxidable
- * En color amarillo 20 cms (8") y negro 30 cms (12")

VISOR (3)

- * Pieza de policarbonato garantizado.
- * Libre alineación de acuerdo a la posición de las pestañas.
- * Fijación con 4 tornillos metálicos inoxidables para sujeción.
- * Visores de gorra túnel y circular.
- * En color amarillo 20 cms (8") y negro 30 cms (12")

Nota: El tamaño de 10 cms aprox (4") solo aplica en el Mini Semáforo de Trafictec.

