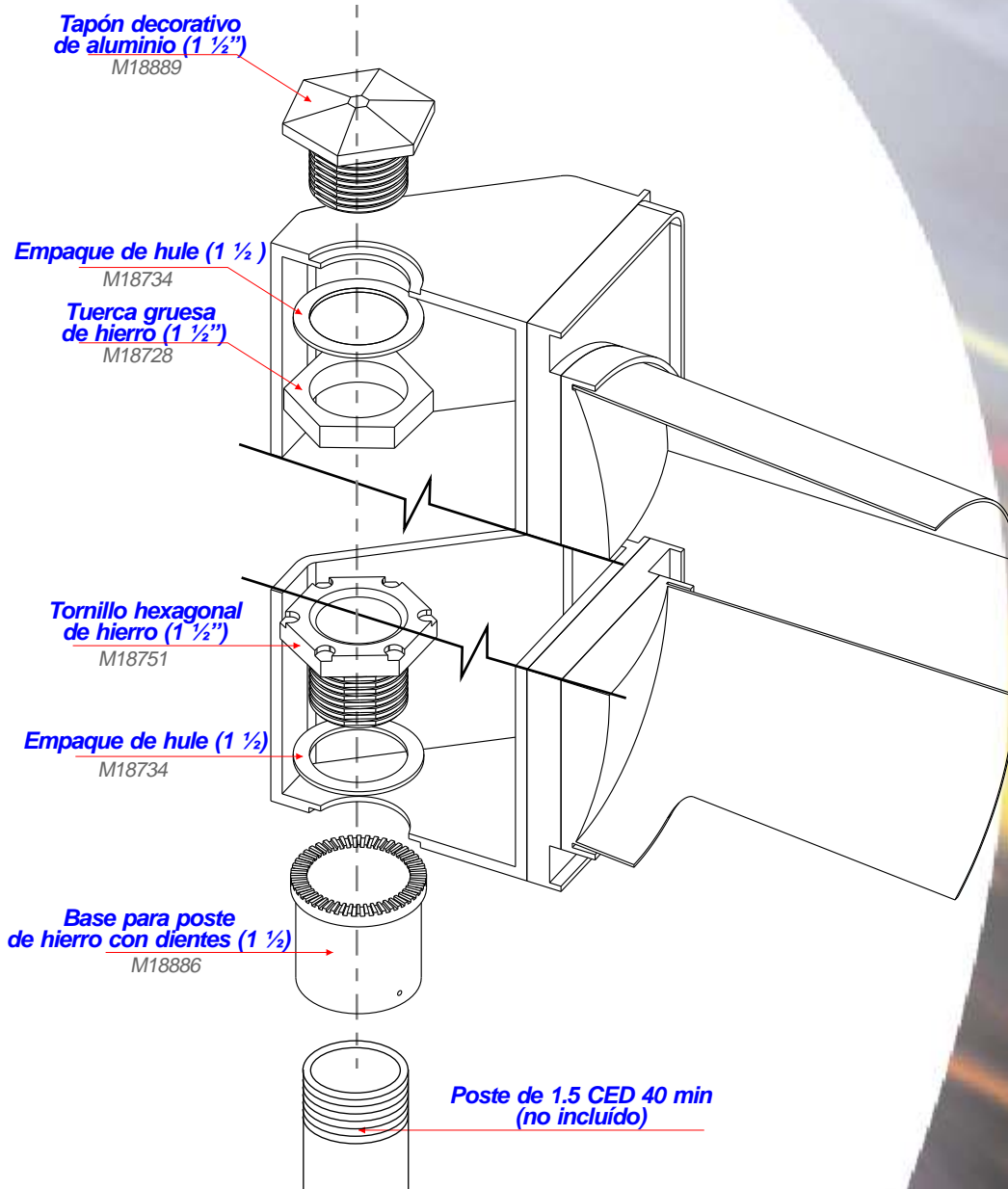


Kit de montaje K8-1

El kit de montaje K8-1 de Trafictec le permitirá instalar su cabezal para semáforo SF-8 (de 2 o más luces) sobre un poste de 1-1/2" (El poste y su base, así como el semáforo, no están incluidos en el kit).



¿DUDAS O COMENTARIOS ACERCA DE ESTE PRODUCTO?
COMUNIQUESE CON NOSOTROS ESTAMOS PARA AYUDARLE

TRAFICTEC

Calle 4 # 2724 Zona Industrial
Guadalajara, Jalisco, Mexico C.P. 44940
Tel: 52 (33)3812.0602 Fax: 52 (33) 3812.5053
www.trafictec.com via@trafictec.com

