



Características

Generales

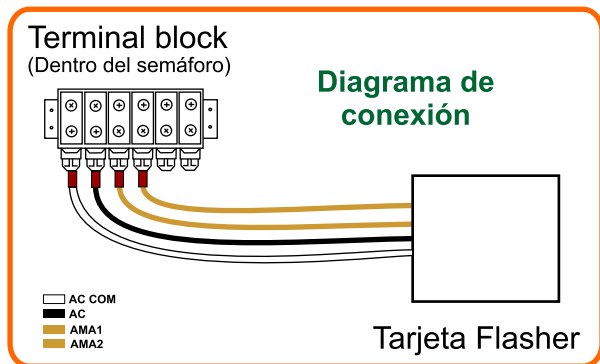
El Flasher es un sistema que provee señales intermitentes de manera preventiva, para ser usados en cruces viales de alto riesgo, cruces peatonales, fraccionamientos privados o escuelas.

Funcionamiento

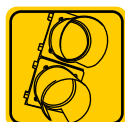
Funciona generando una serie de interrupciones periódicas a la fuente de línea de poder de AC y consta de un circuito doble de 15 amperes RMS por canal y la duración del periodo es de medio segundo.

El tamaño compacto de la tarjeta controladora le permite instalarse dentro del mismo cuerpo del semáforo. El Flasher se adapta a carcasas de 20 cm (8") y 30 cm (12".)

El Flasher Trafictec cumple con los requerimientos que establece las normas NEMA TS1-1994 & NEMA TS2-2003.



Soluciones Trafictec



Semáforos



Kits de montaje



Señales



Proyectos especiales



CRUCEROS PEATONALES



CRUCEROS VIALES



¿Dudas o comentarios acerca de este u otro producto?

Comuníquese con nosotros, estamos para ayudarle.

Calle 6 # 2593 Zona Industrial
Guadalajara, Jalisco, México C.P. 44940
Tel: +52 (33)3812 8288 Fax: +52 (33) 3812 5053
via@trafictec.com

trafictec.com