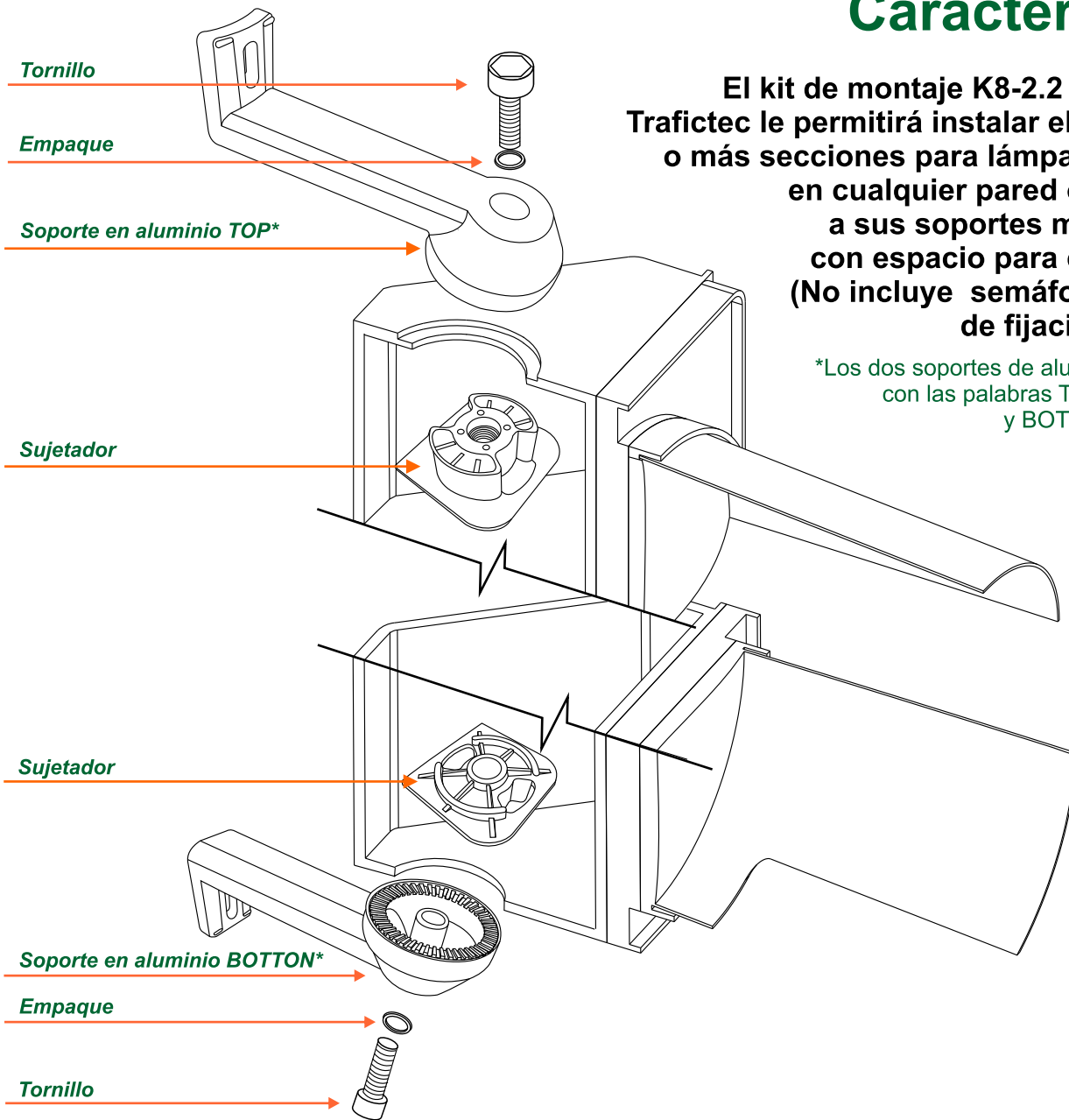


Características

El kit de montaje K8-2.2 para semáforos Trafictec le permitirá instalar el cabezal de una o más secciones para lámparas de 8" o 12" en cualquier pared o poste, gracias a sus soportes metálicos cuenta con espacio para cableado oculto (No incluye semáforo, ni tornillería de fijación en la pared).

*Los dos soportes de aluminio están marcados con las palabras TOP (Soporte superior) y BOTTON (Soporte inferior)



Soluciones Trafictec



Semáforos

**ARMA TU
SEMÁFORO**

Lámparas, Carcasas
o Módulos armados
disponibles por
separado



¿Dudas o comentarios acerca
de este u otro producto?

Comuníquese con nosotros,
estamos para ayudarle.

Calle 6 # 2593 Zona Industrial

Guadalajara, Jalisco, México C.P. 44940

Tel: +52 (33)3812 8288 Fax: +52 (33) 3812 5053

via@trafictec.com

trafictec.com