



Características

Generales

- Una tarjeta lógica. Hasta dos tarjetas de poder, cada una con capacidad de 4 fases programables para un total de 8
- Base de tiempo GPS, con antena y receptor incluidos
- Gabinete de lámina de acero pintado o en acero inoxidable, con chapa de seguridad europea
- Trabaja con corriente directa usando baterías recargables, con o sin paneles solares (requiere equipo opcional)
- Compatible con sistemas centralizados (software opcional)
- Manuales de instalación, programación y mantenimiento
- Para lámparas LED de corriente directa a 12 VCD

Programación

- Controla hasta 8 fases
- Capacidad de hasta 12 diferentes planes, más un plan nocturno
- Hasta 7 cambios de planes a lo largo del día
- 40 intervalos por ciclo
- Planes de Lunes - Viernes, Sábados, Domingos y días festivos
- 12 días festivos programables por año.
- Programación mediante un software gráfico (incluido) en plataforma Windows de fácil operación
- Memoria portátil "Token", para transferir la programación desde su PC hasta el controlador, sin conectar cables

Tarjetas

- Tarjetas montadas en un sistema práctico que facilita el mantenimiento
- Componentes de alto rango de temperatura; tecnología "Thru Hole"
- Conectores removibles para rápido cambio de tarjetas
- Circuitos integrados insertados en bases
- Tarjetas de poder con indicadores LED para monitoreo de funcionamiento sin conectar los semáforos

Protección del equipo

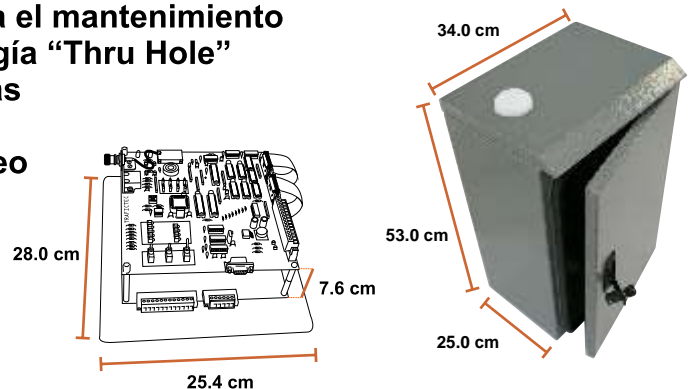
- Fusibles en entradas y salidas de corriente
- Disipador de calor de alta eficiencia
- Interruptor termo-magnético



Gabinete en lámina gris



Gabinete en acero inoxidable



Soluciones Trafictec



SSC-8 Controlador de semáforos

SSC-8 Corriente Directa



¿Dudas o comentarios acerca de este u otro producto?

Comuníquese con nosotros, estamos para ayudarle.

Calle 6 # 2593 Zona Industrial
Guadalajara, Jalisco, México C.P. 44940
Tel: +52 (33)3812 8288 Fax: +52 (33) 3812 5053
via@trafictec.com

trafictec.com