

Características

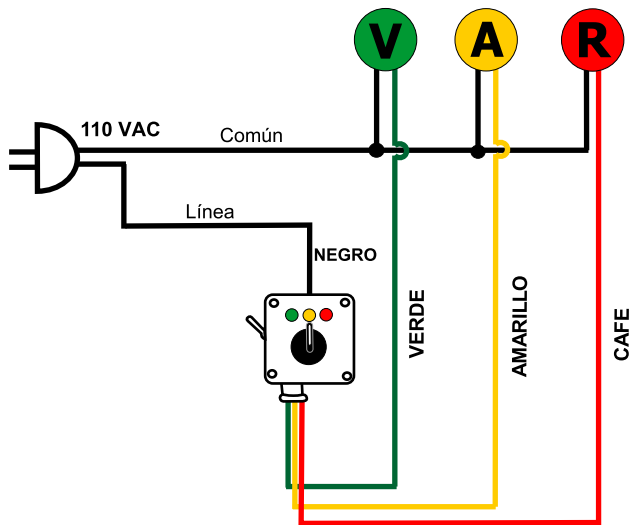
Generales

Este sencillo sistema consta de un selector de 3 pasos mantenidos, el cual está montado dentro de una caja de aluminio fundido en color gris. Al girar la perilla el sistema acciona el color de lámpara del semáforo que se encenderá. Cuenta a su vez, con un interruptor general (switch).

Es muy útil para el control de accesos dentro de empresas, estacionamientos, fraccionamientos privados, etcétera; y la elección es completamente definida por el usuario

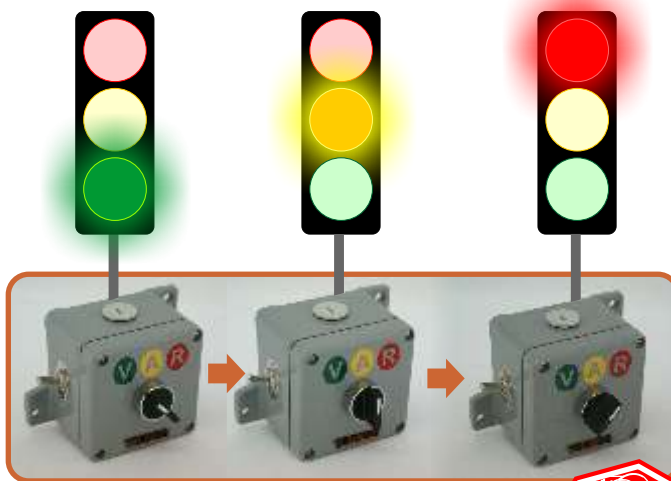


DIAGRAMA DE CONEXIÓN



Funcionamiento

Al ser instalado este sistema, se debe ubicar el interruptor general en *ON*. Inicialmente el selector estará en su posición central (ámbar); posteriormente el usuario elegirá a su criterio entre derecha (rojo) o izquierda (verde) pasando siempre por la posición central.



Soluciones
Trafictec



Kits de
montaje



Señales



Proyectos
especiales



¿Dudas o comentarios acerca
de este u otro producto?

Comuníquese con nosotros,
estamos para ayudarle.

Calle 6 # 2593 Zona Industrial

Guadalajara, Jalisco, México C.P. 44940

Tel: +52 (33)3812 8288 Fax: +52 (33) 3812 5053

via@trafictec.com

trafictec.com