



Características

Funcionamiento

Este sistema consta de un selector de 2 pasos mantenidos, el cual está montado dentro de una caja de aluminio fundido en color gris. Al girar la perilla el sistema acciona el color de lámpara del semáforo a encender.

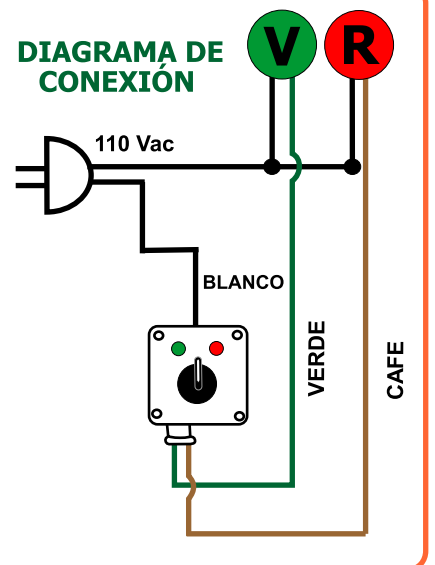
Al ser instalado este sistema, inicialmente el selector estará en su posición central (apagado) enseguida el usuario elegirá a su criterio entre la posición derecha (rojo) o izquierda (verde) pasando siempre por su posición central.

Generales (semáforo)

- Semáforo fabricado en policarbonato
- Secciones modulares independientes
- A prueba de intemperie
- Resistente a rayos UV
- Lámparas LED (ver características en tabla)
- Cada LED cuenta con reflector individual
- Mejor visibilidad
- Resistentes a la humedad, vibraciones y polvo
- Vida útil de 15 a 20 años

Tabla de lámparas según semáforo de imagen.

COLOR	VOLTAJE (AC)	POTENCIA (W)	TEMPERATURA (°F)	INTENSIDAD (Cd)
Rojo	120 V – 60 Hz	6	-40° ~ +165°	339
Verde	120 V – 60 Hz	7	-40° ~ +165°	339



Soluciones Trafictec



Kits de montaje



Proyectos especiales



¿Dudas o comentarios acerca de este u otro producto?

Comuníquese con nosotros, estamos para ayudarle.

Calle 6 # 2593 Zona Industrial
Guadalajara, Jalisco, México C.P. 44940
Tel: +52 (33)3812 8288 Fax: +52 (33) 3812 5053
via@trafictec.com

trafictec.com