



## Características

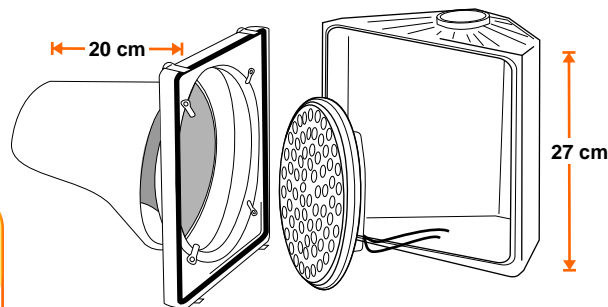
Semáforo LED de lámparas rojo y verde. Como accesorio del Chooser Trafictec, extiende la visibilidad del resultado de la selección aleatoria.

- Fabricado en policarbonato
- Protección contra rayos UV
- Secciones modulares independientes
- Cuerpo, frente y visor en color negro
- Puerta con broche de presión de acero inoxidable y empaque hermético
- A prueba de intemperie
- Visor tipo "Cachuca", con sujeción de pernos plásticos de presión.
- Lámparas LED 20 cm (8") (ver tabla)
- Cada LED cuenta con reflector individual
- Mejor visibilidad, evita el efecto fantasma
- Resistentes a la humedad, vibraciones y polvo
- Vida útil de 15 a 20 años
- Estimado de fallas menor al 3% después de 100,000 horas de funcionamiento
- Cumplen con los estándares ITE de EUA

Tabla de lámparas según imagen

COLOR	VOLTAJE (DC)	POTENCIA (W)	TEMPERATURA (°F)
Rojo	12 VDC – 60 Hz	5	-40° ~ +165°
Verde	12 VDC – 60 Hz	5	-40° ~ +165°
Rojo	120 VAC – 60 Hz	6	-40° ~ +165°
Verde	120 VAC – 60 Hz	7	-40° ~ +165°

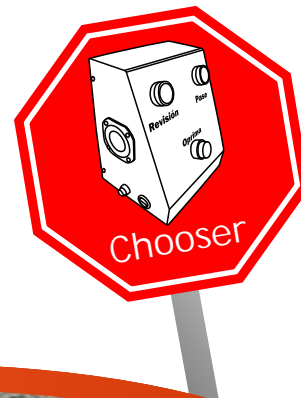
\* En caso de lámparas de 120 VCA el Chooser necesita de una interfaz.



Soluciones  
Trafictec



Kits de  
montaje



¿Dudas o comentarios acerca de este u otro producto?

Comuníquese con nosotros, estamos para ayudarle.

Calle 6 # 2593 Zona Industrial

Guadalajara, Jalisco, México C.P. 44940

Tel: +52 (33) 3812 8288 Fax: +52 (33) 3812 5053

via@trafictec.com

trafictec.com