



Características

Generales

El Sensor infrarrojo es un accesorio del Chooser Trafictec para la activación del mecanismo de selección aleatoria a través de la interrupción de un haz de luz infrarrojo.

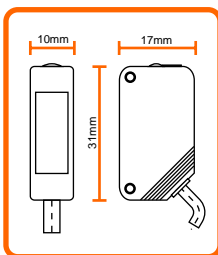
Al sensor lo componen dos partes: un emisor de señal y un receptor, los cuales deben ser colocados de forma paralela, uno frente al otro, en una distancia entre ellos de hasta 15 metros. El haz de luz emitido es imperceptible a la vista.



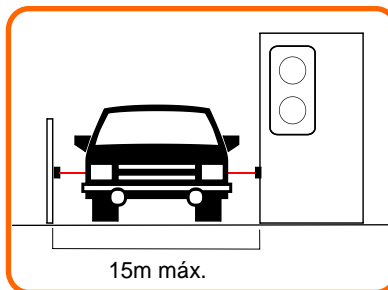
Funcionamiento

Al momento en que el haz de luz sea interrumpido por un cuerpo (automóvil, persona, producto, etc.) se envía la señal al Chooser para ejecutar la selección aleatoria.

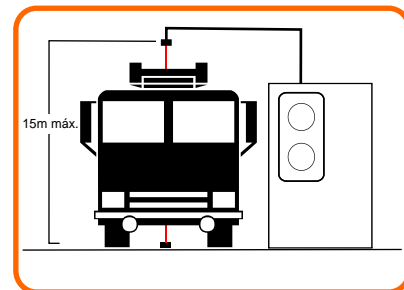
Instalación



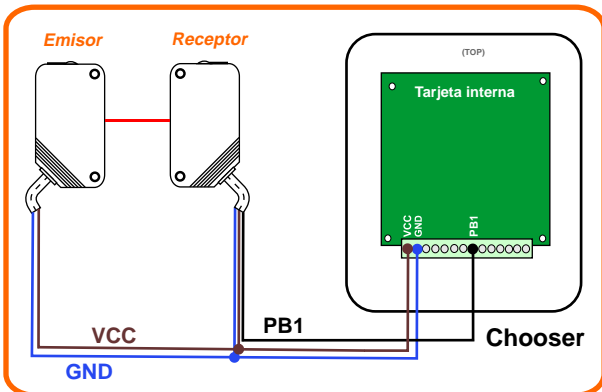
Su tamaño compacto y su alimentación de corriente directa del Chooser de Trafictec le brindan versatilidad para su instalación.



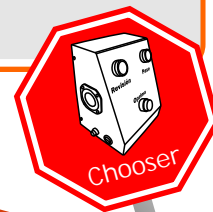
Instalación horizontal



Instalación vertical



Función:	Haz tipo infrarrojo
Tipo:	NPN
Distancia máxima:	15 metros
Ángulo de funcionamiento:	Fuente receptora 3° a 15°
Fuente de alimentación:	12 a 24 VCD + - 10%
Consumo actual:	Fuente de energía 15mA max receptor 20mA max
Control de salida:	26.4 VCD max
Tiempo de respuesta:	1 ms max...
Temperatura ambiente:	-25 a +55°C almacenamiento: -40 + 70°C
Humedad ambiente:	35 a 85% RH almacenamiento: 35 a 95% RH
Materiales:	Estructura: pulbutileno y resina Pantalla: plástico polarizado Lente: plástico polarizado



¿Dudas o comentarios acerca de este u otro producto?

Comuníquese con nosotros, estamos para ayudarle.

Calle 6 # 2593 Zona Industrial
Guadalajara, Jalisco, México C.P. 44940
Tel: +52 (33) 3812 8288 Fax: +52 (33) 3812 5053
via@trafictec.com

trafictec.com