



## Características

### Generales

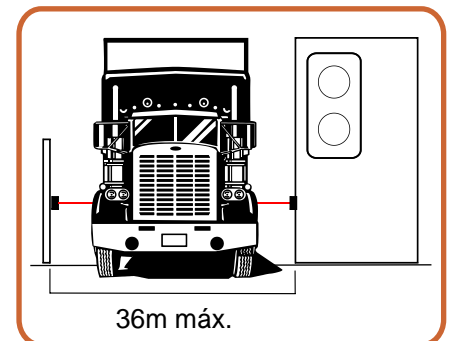
Entre los indicadores externos utilizados por el Chooser Trafictec se encuentra el sensor láser, ideal para escoger una de las opciones del sistema a través de la interrupción del rayo láser que active dicha selección aleatoria.

### Funcionamiento

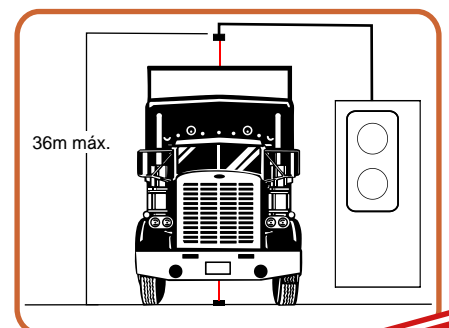
Funciona por reflexión es decir, rebota el rayo sobre el espejo y viceversa al momento en que el haz de luz sea interrumpido por un objeto como una caja, un carro, etc., y éste envía la información al Chooser, el cual ejecuta la selección aleatoria.

Gracias a su tamaño compacto de 1.21 x 9.77 x 1.81 cms (0.47" x 3.84" x 0.71"), lo hacen fácil de incorporar al medio donde estarán siendo utilizados. La distancia máxima es de 36 mts. y tiene un espejo reflector con dimensiones de 4.7 x 4.7 cms (1.85" x 1.85"). Funcionan con la energía proporcionada por el mismo Chooser, sin necesidad de ser conectados a una fuente externa.

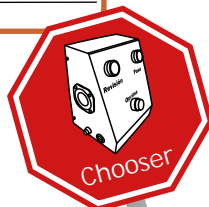
Alcance máximo:	35 metros
Tipo de medición:	Con reflector P 250 F
Tipo de luz:	Láser LED, luz roja
Diseño:	Cilíndrico
Tipo de hilo:	M18 x 1
Voltaje mín ... Máx:	DC 10 ... 30V
Salida:	NPN, Q
Tipo de switching:	Clara y oscura (seleccionable)
Tiempo de respuesta:	<=0.625 ms
Tipo de conexión:	M12, 4-pin
Temperatura mín ... Máx:	-15°C ... + 55°C
Material:	Latón niquelado y de plástico
Material óptico:	PC con protección de panel de vidrio.



Instalación horizontal



Instalación vertical



¿Dudas o comentarios acerca de este u otro producto?

Comuníquese con nosotros, estamos para ayudarle.

Calle 6 # 2593 Zona Industrial  
Guadalajara, Jalisco, México C.P. 44940  
Tel: +52 (33) 3812 8288 Fax: +52 (33) 3812 5053  
via@trafictec.com

trafictec.com