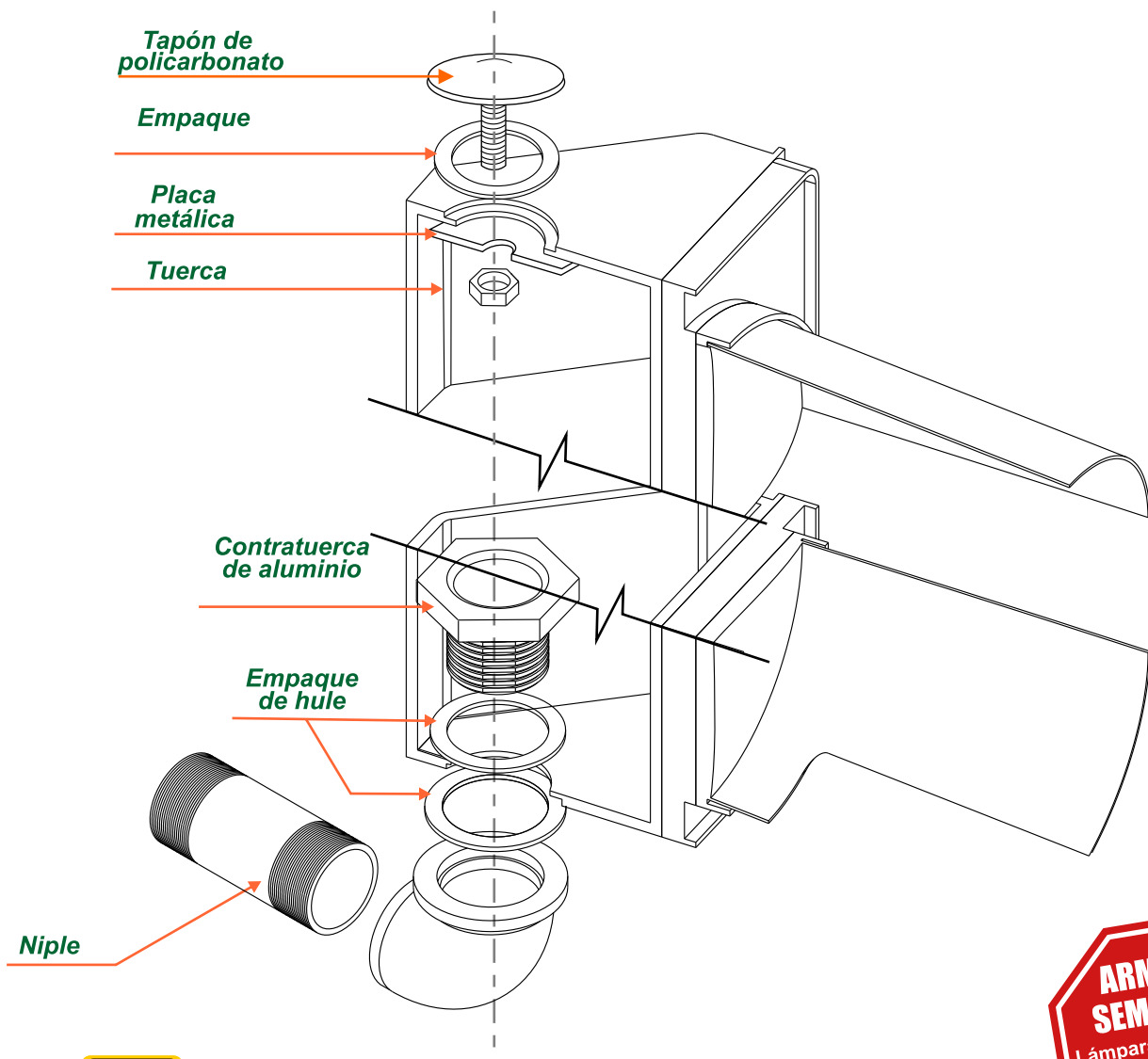


Características

El kit de montaje K8-3 para semáforos Trafictec le permitirá instalar el cabezal de una o más secciones para lámparas de 8" ó 12" de manera vertical sobre postes redondos, mediante un sistema de niple, codo, empaque y contratuerca (no incluye semáforo).



Soluciones
Trafictec



Semáforos

**ARMA TU
SEMÁFORO**

Lámparas, Carcasas
o Módulos armados
disponibles por
separado



¿Dudas o comentarios acerca
de este u otro producto?

Comuníquese con nosotros,
estamos para ayudarle.

Calle 6 # 2593 Zona Industrial

Guadalajara, Jalisco, México C.P. 44940

Tel: +52 (33)3812 8288 Fax: +52 (33) 3812 5053

via@trafictec.com

trafictec.com