

ACCESORIOS > KIT DE MONTAJE PARA INSTALAR SEMÁFORO EN PARED, PTR O TUBO

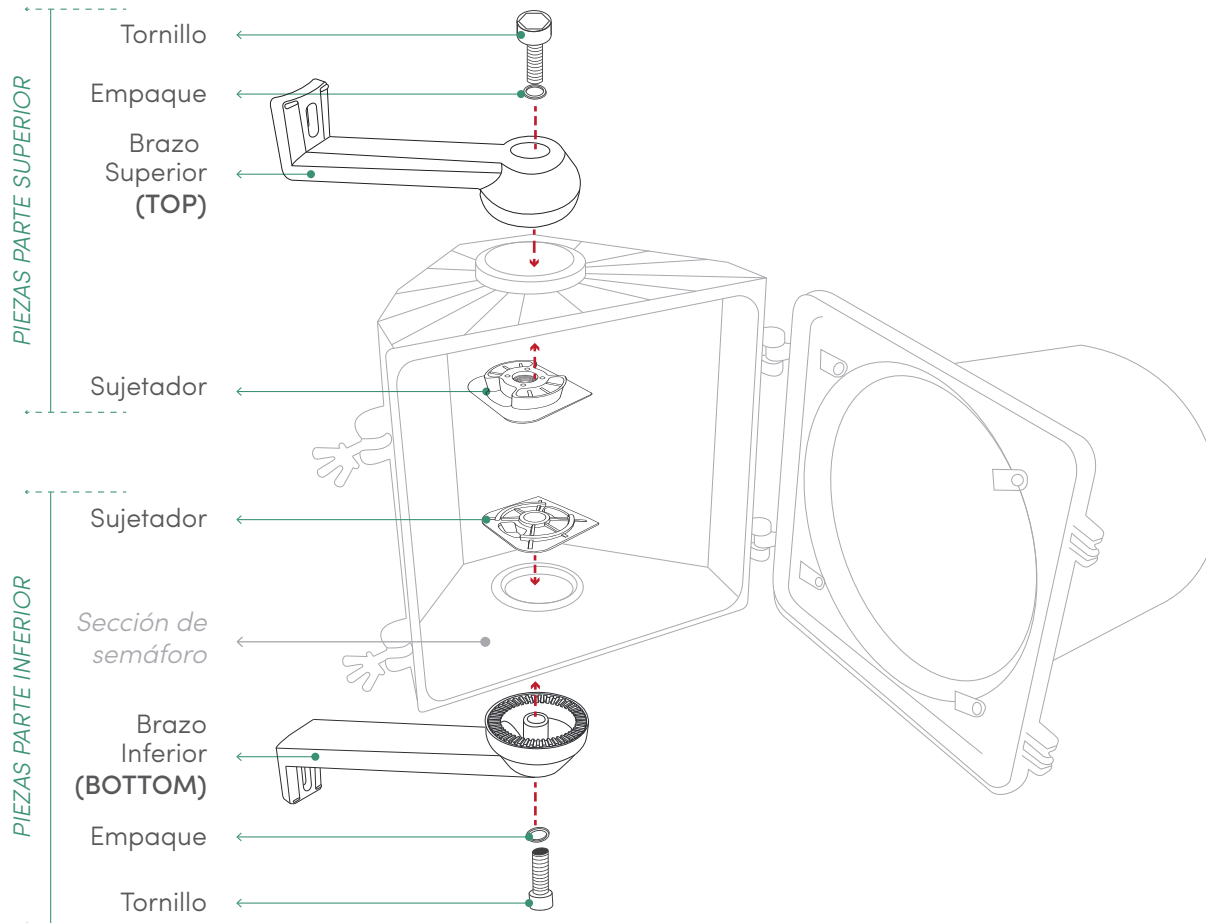
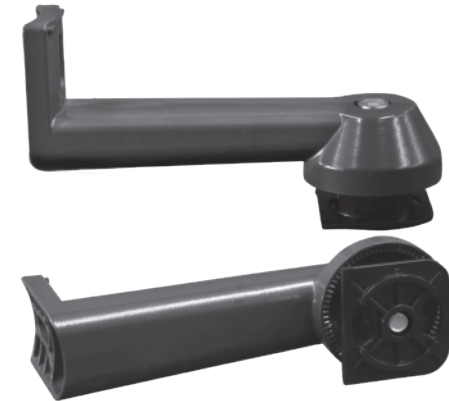


DIAGRAMA DE INSTALACIÓN KIT DE MONTAJE K812

Ejemplo en 1 sección. Es posible instalar semáforos con 2 o más secciones.
Con este Kit el semáforo puede ser instalado de manera Vertical u Horizontal.



KIT DE MONTAJE INCLUYE: BRAZOS DE ALUMINIO, SUJETADORES, EMPAQUES Y TORNILLOS.

CARACTERÍSTICAS

1. Kit para instalar un Semáforo Vial de 20 cm (8") ó 30 cm (12") sobre la pared, PTR o tubo de manera Vertical u Horizontal.
2. Incluye: 2 brazos de montaje, 2 sujetadores, 2 empaques y 2 tornillos.
3. Materiales de fabricación: brazos hechos en una sola pieza de aluminio fundido; sujetador de policarbonato; empaques de hule; tornillos de aluminio.
4. Con espacio para cableado oculto.
5. Antes de instalar, verifique las grabados de cada brazo: **TOP** (brazo superior/lado izquierdo) y **BOTTOM** (brazo inferior/lado derecho).

**Solicite información sobre Modelos de Semáforos. Otros modelos de Kit de Montaje disponibles. Pregunte a un Asesor Trafictec o visite nuestra página web.*